

Missing Audio Detector Circuit Design Using IC NE555

Description

Hallo, pada artikel ini saya akan membahas tentang IC 555 dan project saya yaitu rangkain *missing audio detector*. **IC 555** atau **NE555** adalah IC yang sering digunakan untuk berbagai rangkaian pewaktu, multivibrator, dan pembangkit jam. Dinamakan 555 karena disusun dari tiga resistor 5 k Ω yang digunakan pada sirkuit internal IC. IC ini sekarang masih digunakan secara luas dikarenakan kemudahannya, kemurahannya dan stabilitasnya yang baik.

Bentuk fisik IC ne 555 adalah sebagai berikut:



Berikut konfigurasi pin ic 555:

- **Kaki 1 (GND)**: kaki ini berfungsi atau Terminal Negatif sumber tegangan DC
- **Kaki 2 (TRIG)** : berfungsi sebagai terminal trigger (Pemicu), digunakan untuk memicu Output menjadi "High"
kondisi High akan terjadi apabila level tegangan pada kaki Trigger ini berubah dari High menuju ke $<1/3V_{cc}$ (Lebih kecil dari $1/3V_{cc}$)
- **Kaki 3 (OUT)** : merupakan terminal output yang memiliki 2 keadaan yaitu "Tinggi/High" dan "Rendah/Low" atau 0 dan 1
- **Kaki 4 (RESET)**: Terminal Reset. Berfungsi untuk mengembalikan ic ke kondisi awal. Apabila kaki 4 digroundkan Output IC akan menjadi rendah dan menyebabkan perangkat ini menjadi

OFF. Oleh karena itu, untuk memastikan IC dalam kondisi ON, Kaki 4 biasanya diberikan sinyal "High".

- **Kaki 5 (CONT)** : sebagai Terminal Control Voltage(Pengatur Tegangan), memberikan akses terhadap pembagi tegangan internal. Secara default, tegangan yang ditentukan adalah $2/3 V_{cc}$
- **Kaki 6 (THRES)**: Terminal Threshold, digunakan untuk membuat Output menjadi "Low". Kondisi "Low" pada Output ini akan terjadi apabila Kaki 6 atau Kaki Threshold ini berubah dari Low menuju $> 1/3V_{cc}$ (lebih besar dari $1/3V_{cc}$)
- **Kaki 7 (DISCH)**: Terminal Discharge. Pada saat Output "Low", Impedansi kaki 7 adalah "Low". Sedangkan pada saat Output "High", Impedansi kaki 7 adalah "High". Kaki Discharge ini biasanya dihubungkan dengan Kapasitor yang berfungsi sebagai penentu interval pewaktuan. Kapasitor akan mengisi dan membuang muatan seiring dengan impedansi pada kaki 7. Waktu pembuangan muatan inilah yang menentukan Interval Pewaktuan dari IC555
- **Kaki 8 (Vcc)** : Terminal Positif sumber tegangan DC sekitar 4,5V atau 16V menurut pengalaman admin 5V saja sudah cukup

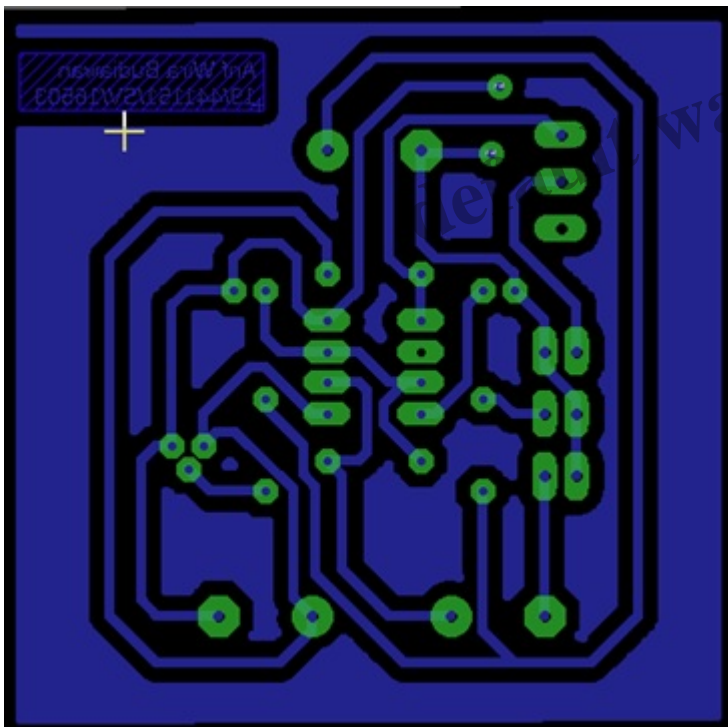
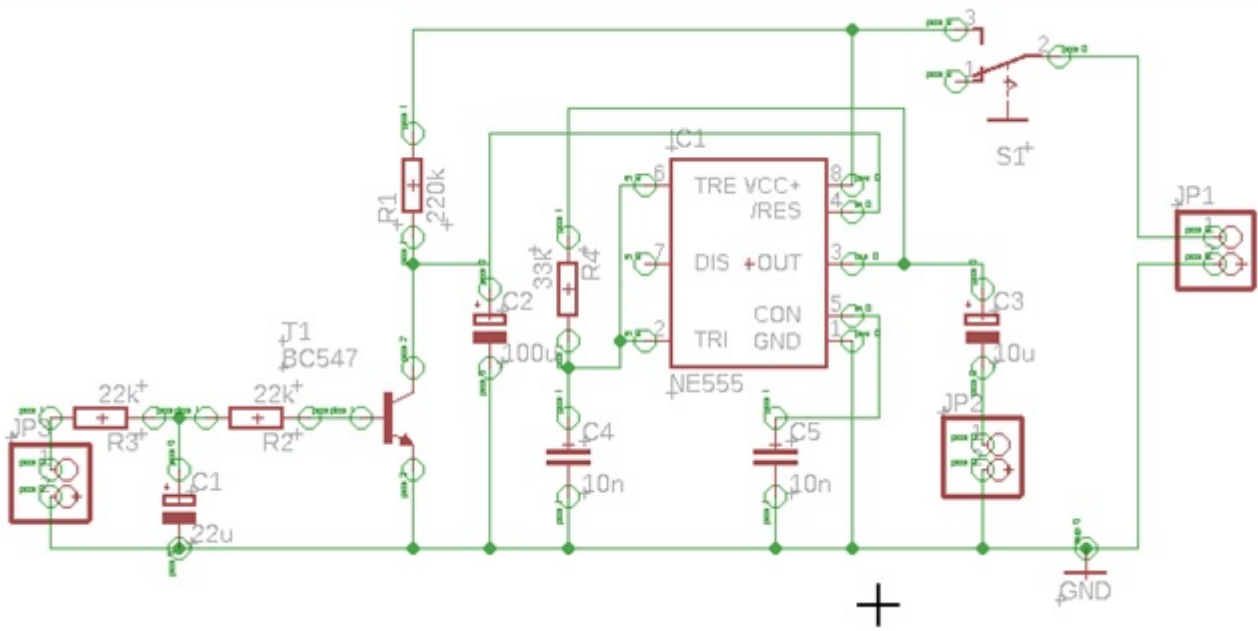
Missing audio detector adalah salah satu rangkaian yang menggunakan IC 555. Rangkaian yang menghasilkan keluaran suara yang diberikan input suara atau frekuensi. Input audio pada rangkaian ini saya menggunakan function generator untuk menghasilkan suara melalui frekuensi yang dihasilkan oleh function generator itu sendiri. Output yang dikeluarkan oleh rangkaian ini adalah fungsi dari pin 3 pada IC555 yang disambungkan dengan speaker 8 ohm. Dan diberi sumber arus DC sebesar 6-12 volt Berikut adalah komponen yang digunakan pada rangkaian *missing audio detector*.

- 1 buah IC 555
- 2 buah resistor 22k
- 1 buah resistor 220k
- 1 buah resistor 33k
- 1 buah kapasitor polar 22u
- 1 buah kapasitor polar 100u
- 1 buah kapasitor polar 10u
- 2 buah kapasitor non polar 10n
- 1 buah transistor bc547
- 3 buah pin header 1x2
- 1 buah saklar switch
- 1 buah speaker 8 ohm

Berikut adalah proses pembuatan rangkaian *missing audio detector*.

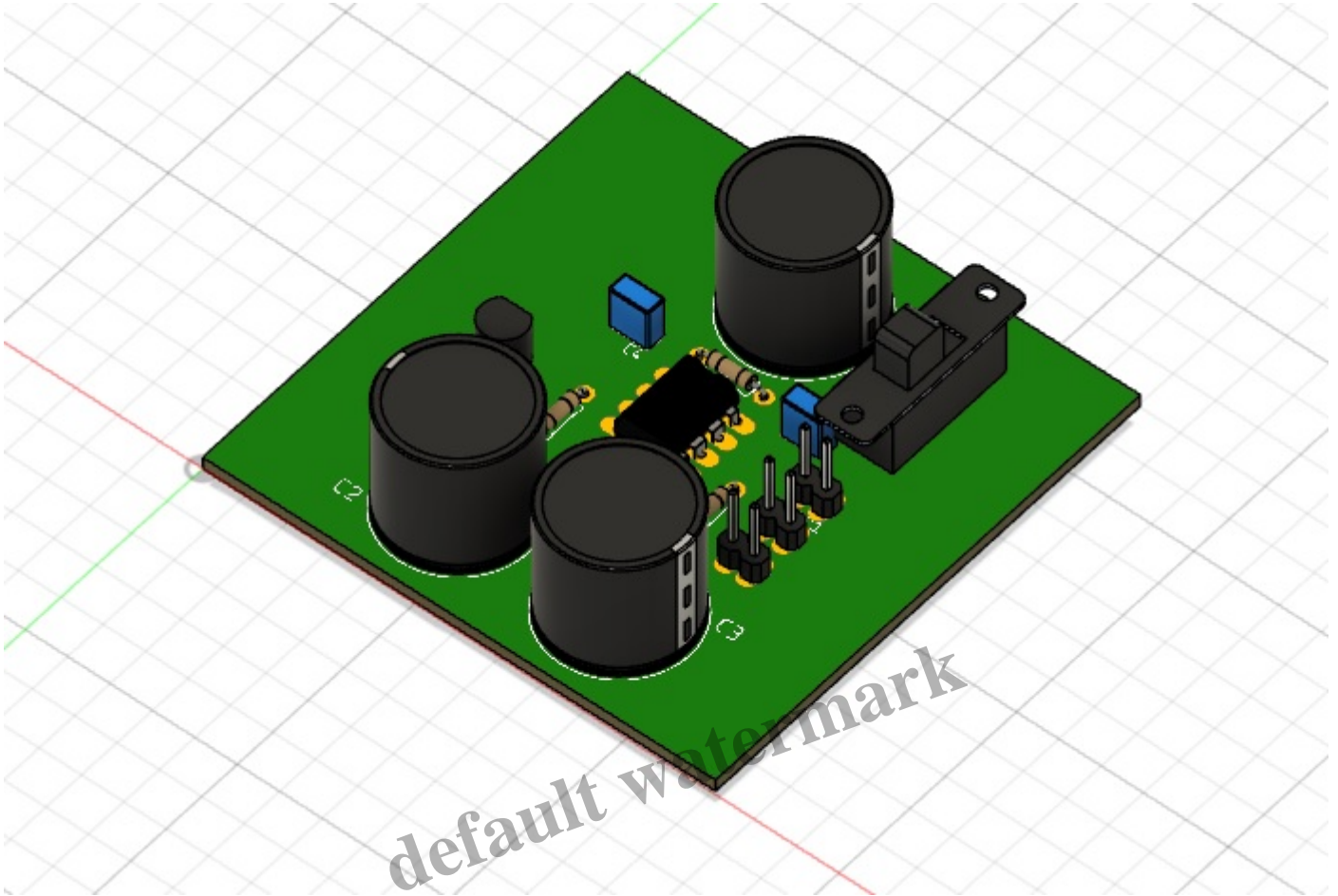
Langkah 1

Buat schematic dan board dengan menggunakan software Eagle versi terbaru yang bisa dihubungkan dengan Fusion 360.



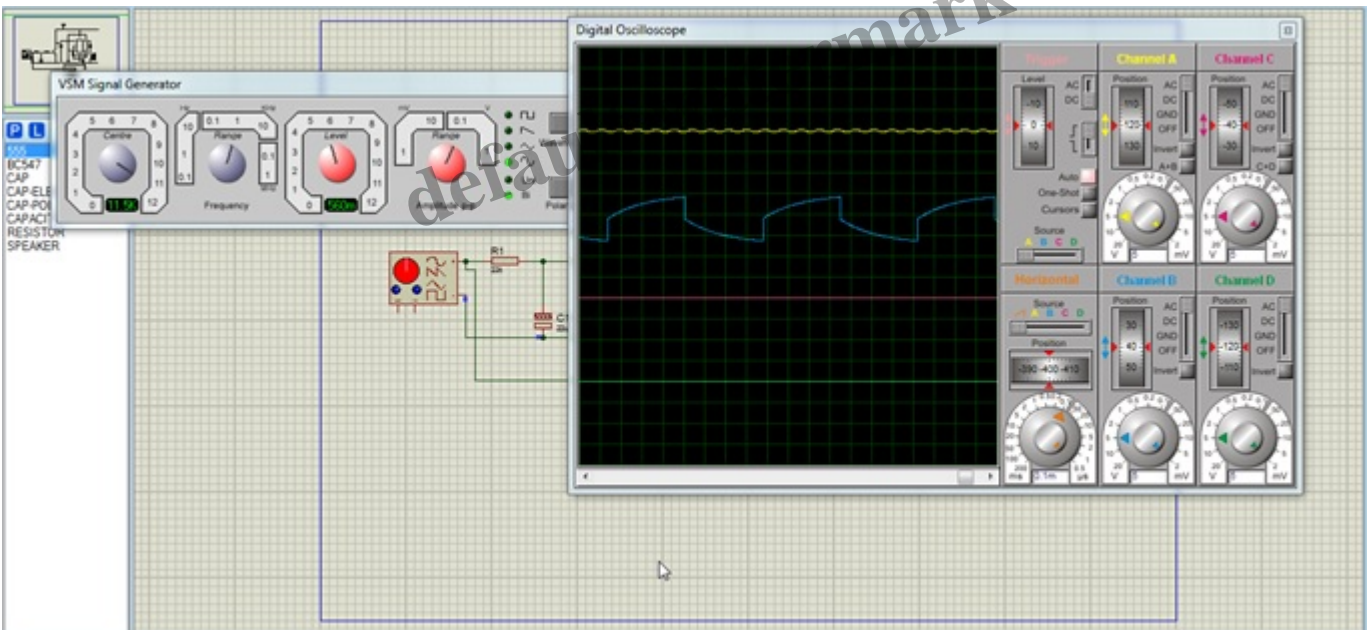
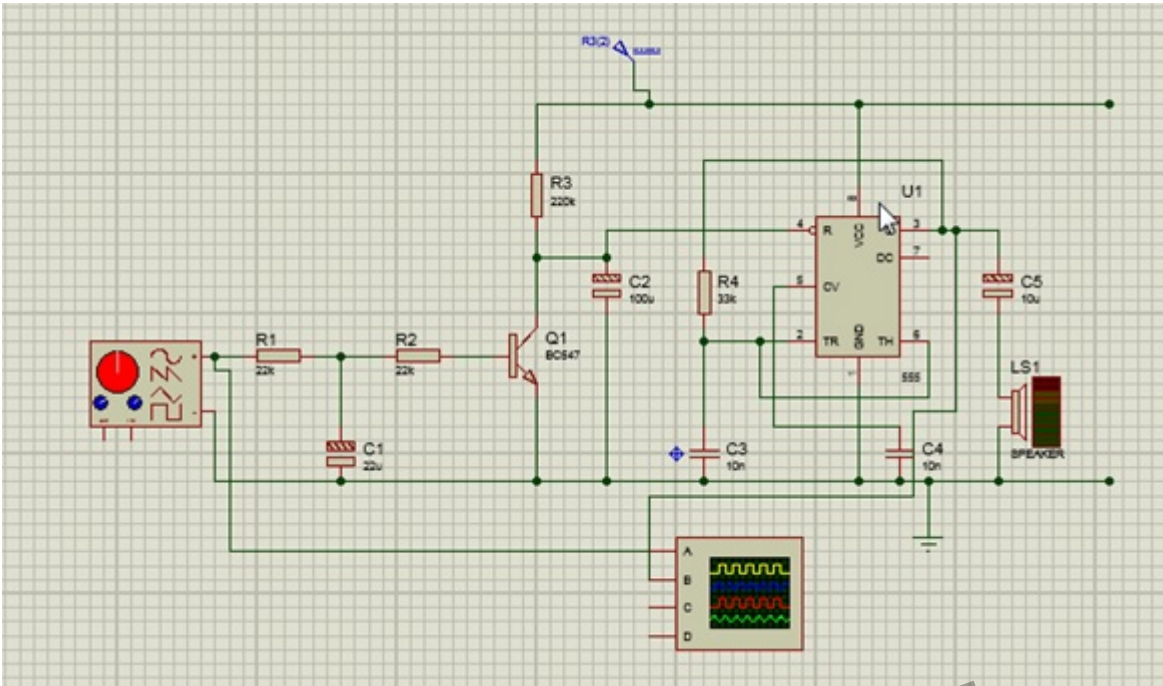
Langkah 2

Buat 3D printed circuit board menggunakan Fusion 360.



Langkah 3

Cek rangkaian missing audio detector menggunakan software Proteus:



Langkah 4

Mencetak PCB (*printed board circuit*)



Berikut langkah-langkah mencetak PCB:

- Print board menggunakan kertas foto dan menggunakan printer laser
- Tempelkan board yang telah di print dengan papan board lalu panaskan dengan setrika, lakukan gerakan menggosok 5-10 menit
- Lepaskan kertas pada papan board, lalu cek jalur-jalurnya apakah ada yang terputus atau tidak. Jika ada yang terputus maka bisa disambungkan menggunakan spidol hitam permanen
- Kemudian larutkan papan board menggunakan HCl dan H2O2
- Lalu gosok papan board hingga bersih
- Proses selanjutnya adalah bor pad untuk memasukkan komponen yang digunakan nanti
- Pasang komponen yang digunakan pada papan board
- Lakukan pengujian pada rangkaian

Untuk lebih jelasnya silahkan lihat link youtube dibawah ini, Terima kasih sudah membacanya.

Disusun oleh Arif Wira Budiawan (19/441151/SV/16503)

Category

1. Artikel

Tags

1. Missing Audio Detector Circuit Design Using IC NE555

Date Created

December 31, 2019

Author

fahmizal

default watermark